

DAS DING MIT DEM IING.

LEHRSTUHN

PROF. DR. CHRISTIAN SCHRÖDER

DAS DING MIT DEM ING.

# Unser „Rohstoff“

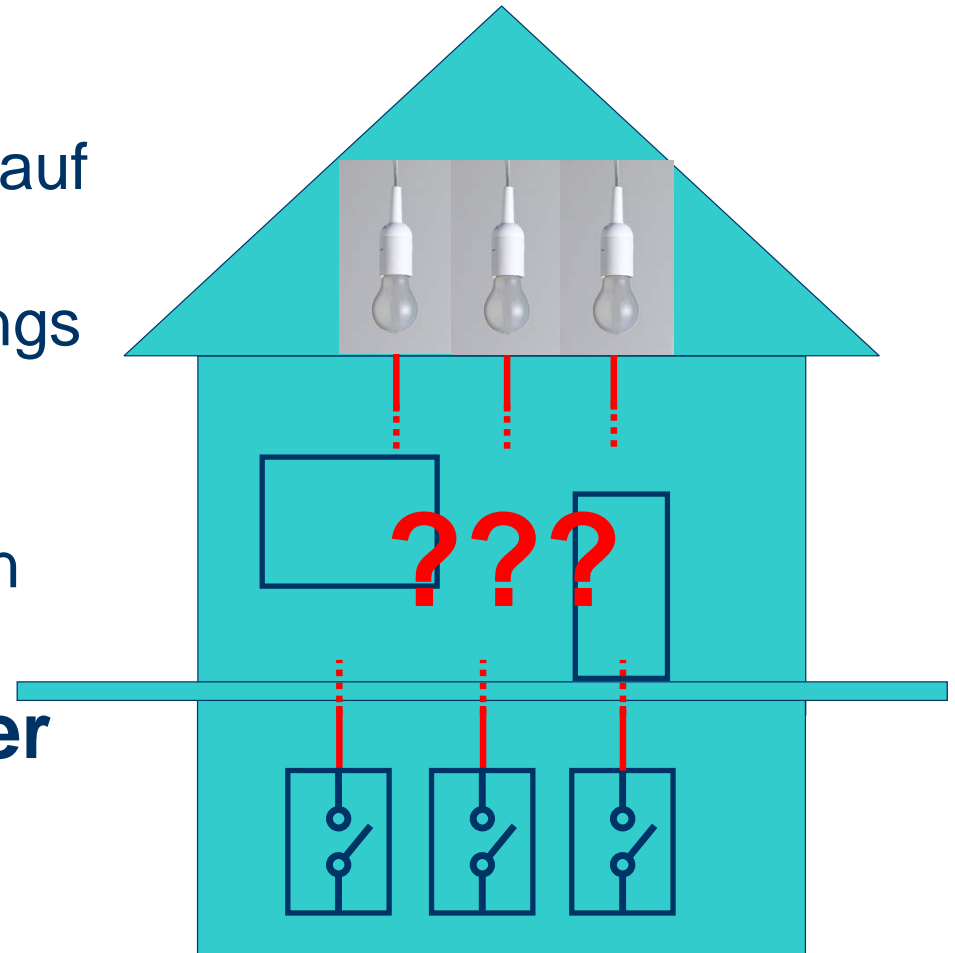


# Unser „Produkt“ – Spitzen-Ingenieure!



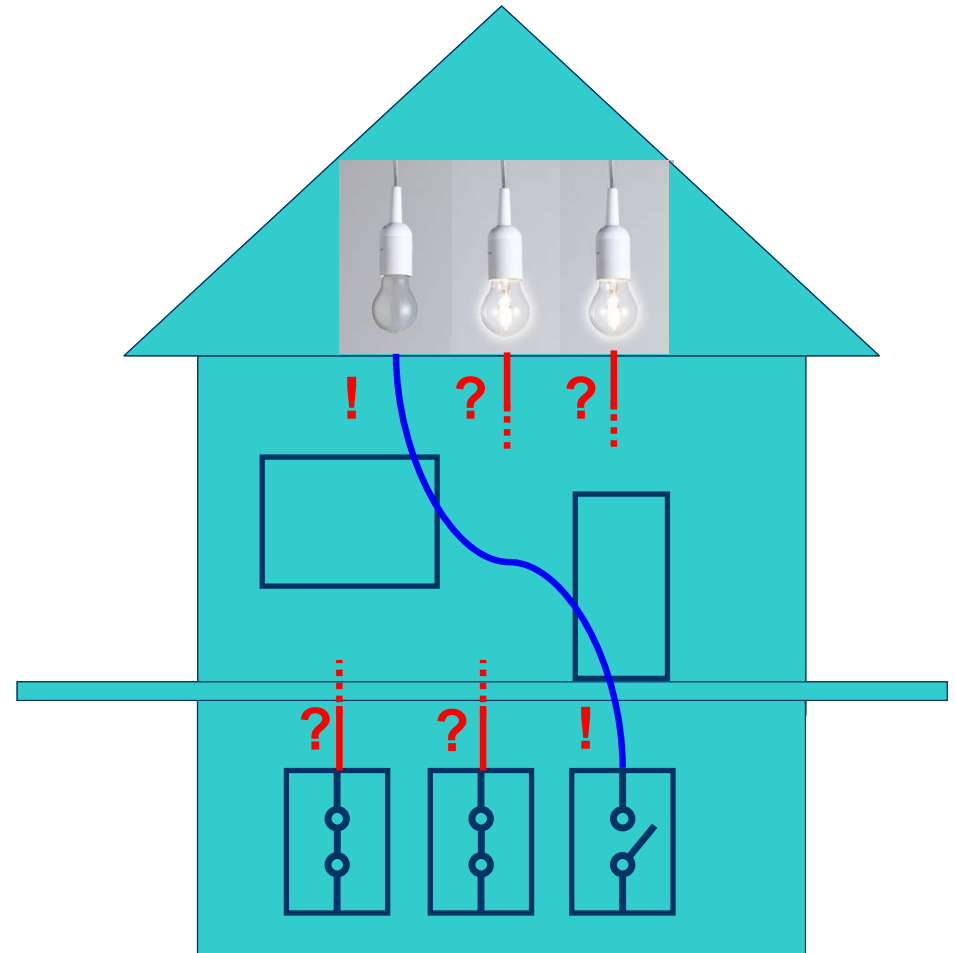
## Haben Sie das Zeug zum Ing.?

- **Drei Schalter** im Keller sind verbunden mit **drei Glühbirnen** auf dem Dachboden
- Alle Schalter befinden sich anfangs in „**Aus**“-Stellung
- Sie befinden sich im **Keller!**
- Sie dürfen nur **einmal** nach oben gehen!
- **Finden Sie heraus welcher Schalter mit welcher Glühbirne verbunden!**



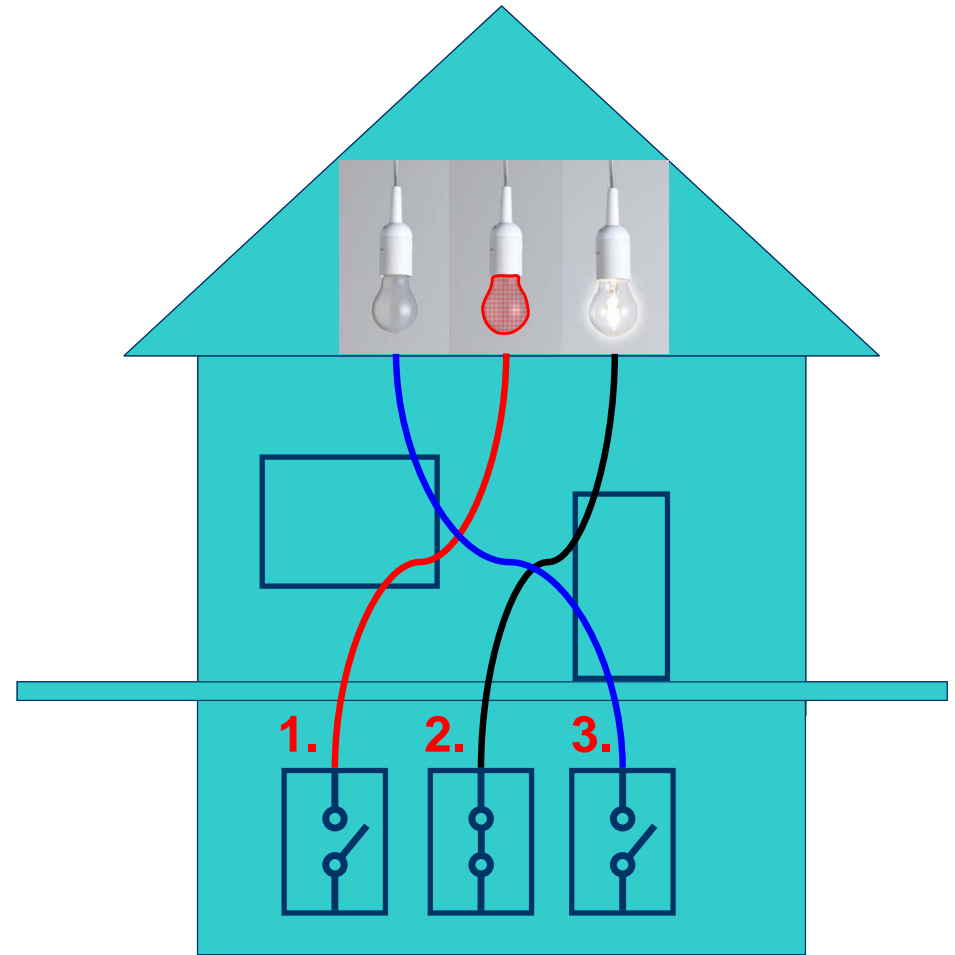
# Ingenieurmäßige Analyse des Problems

- **Idee:** Beschreibe das „System“ als eine Menge von **Zuständen!**
- Geeignete Zustände:
  - Lampe leuchtet
  - Lampe leuchtet nicht
- **Und die Lösung??**



# Die – geniale – Lösung!

- Tatsächlich existieren **zwei** weitere Zustände!
  - Lampe ist warm
  - Lampe ist kalt
- **Damit ist das Problem - eindeutig - lösbar!**

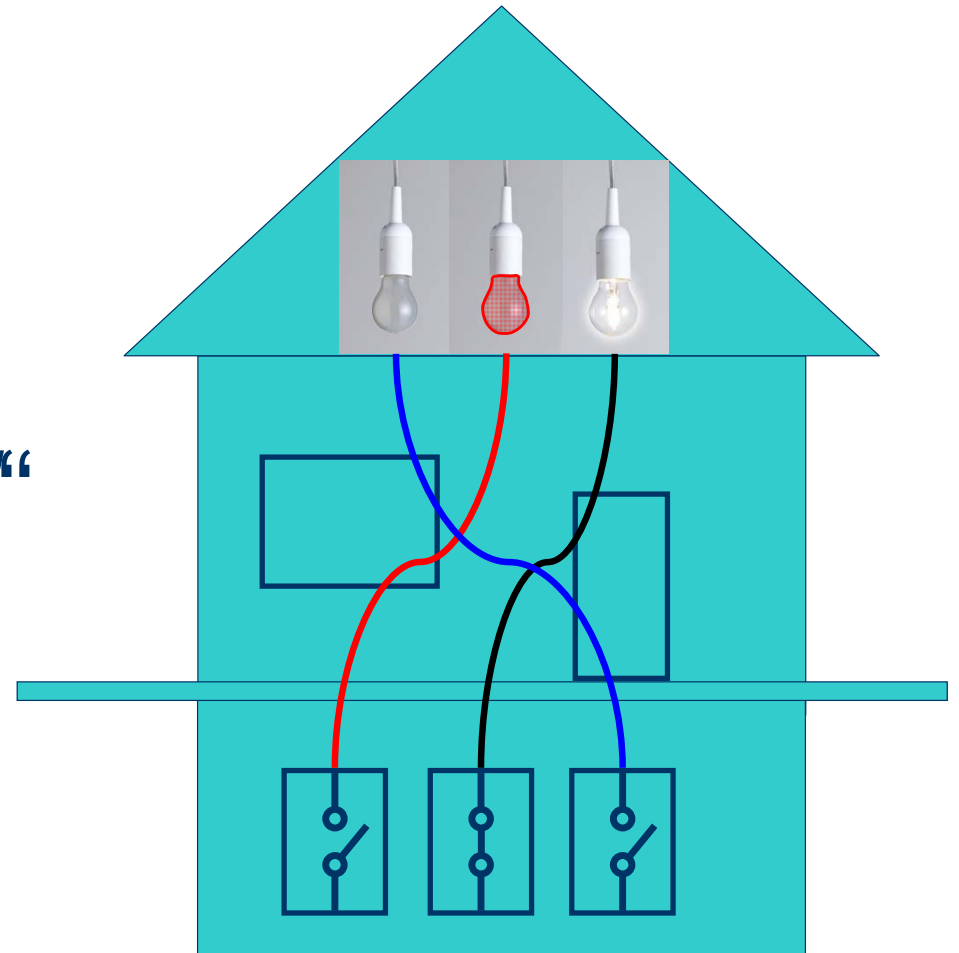


DAS DING MIT DEM ING.

## Was lernen wir daraus?

*„Mache alles so  
einfach wie möglich,  
aber nicht einfacher!“*

[Albert Einstein]



## Und die Visionen???

*„Wir ertrinken in Informationen,  
aber hungern nach Wissen!“*

[John Naisbitt]



*„Bildung lässt sich nicht  
downloaden!“*

[Günther Jauch, Spiegel online, 20.03.2009]



*„... Yes, We Can!“*

[Barack Obama, 08.01.2008]